



ООО «Холдинг Гефест»

197342, г. Санкт-Петербург, ул. Сердобольская,
д. 65, литера «А»

Тел.: (812) 600-69-11

Тел.: 8-800-600-69-13

www.gefest-spb.ru

Техподдержка: support@gefest-spb.ru



Устройство коммутации и диагностики

УК-Д(02) исп. КМ-О (d)

Руководство по эксплуатации

КФСТ.468331.002-01 РЭ

Санкт-Петербург

2026

ver. 2.08

Содержание

Введение	3
1 Назначение	3
2 Технические характеристики	3
3 Комплектность	4
4 Принцип работы	4
5 Схемы подключения	5
6 Указание мер безопасности	7
7 Монтаж	7
8 Техническое обслуживание	7
9 Возможные неисправности и способы их устранения	7
10 Гарантии изготовителя	7
11 Сведения о рекламациях	8
12 Сведения об упаковке и транспортировке	8
Приложение 1	8

Введение

Настоящее руководство по эксплуатации предназначено для изучения, правильной эксплуатации и полного использования технических возможностей Устройства коммутации и диагностики УК-Д(02) исп. КМ-О (d), именуемого в дальнейшем УК-Д(02).

Документ содержит техническое описание, инструкцию по эксплуатации, техническому обслуживанию и монтажу, а также требования безопасности и гарантии предприятия-изготовителя.

1 Назначение

УК-Д(02) входит в состав блочно-модульного прибора управления пожарного ППУ «Гефест» и является исполнительным устройством, которое включается в линию связи (ЛС) управляющего устройства: центральный блок ЦБ, устройства контроля линий связи и пуска УКЛСиП(РП).

УК-Д(02) применяется для включения, отключения или переключения реверсивного устройства пожарной автоматики (далее – нагрузки), питающегося от сети 220 В, 50 Гц.

УК-Д(02) обеспечивает:

- контроль целостности обмоток нагрузки – исполнительных элементов во включенном и выключенном состояниях;
- выполнение команды «Пуск» – включение / отключение нагрузки и сохранение состояния «Включено» / «Выключено» при снятии напряжения с ЛС (потере связи с управляющим устройством);
- задержку срабатывания пускового реле после получения команды «Пуск» и задержку трансляции команды на следующее устройство.

2 Технические характеристики

Таблица 1 Характеристики устройства УК-Д(02) исп. КМ-О (d)

Техническая характеристика	Значение
1 Номинальное напряжение линии связи с управляющим устройством	24 В
2 Величина тока, потребляемого от линии связи:	
- в дежурном режиме, не более;	5 мА
- при выполнении команды «Пуск», не более	8 мА
3 Максимальные параметры нагрузки:	
- напряжение	~ 250 В
- ток	1 А (8 А не более 100 мс)
4 Ток контроля цепи нагрузки не более	2 мА
5 Задержка трансляции команды «Пуск» со входа «ЛС вх.» на выход «ЛС вых.», не менее	100 мс
6 Максимальная емкость кабеля до нагрузки, не более	10 нФ
7 Степень защиты оболочки (по ГОСТ 14254-69)	IP41
8 Габаритные размеры, не более	145x72x37 мм
9 Масса, не более	0,35 кг
10 Диапазон рабочих температур	от –40 °С до +55 °С
11 Относительная влажность воздуха	до 93% (при +40 °С)
12 Средняя наработка на отказ, не менее	60 000 час
13 Средний срок службы	10 лет

3 Комплектность

Комплектность поставки представлена в таблице 12.

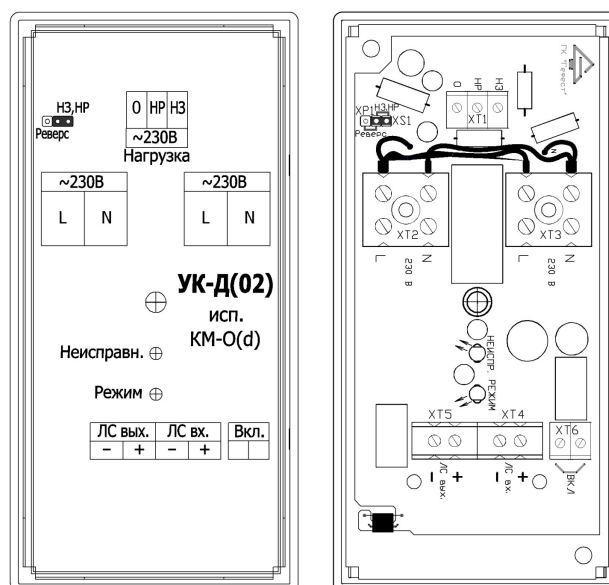
Таблица 2

Обозначение	Наименование	Количество
КФСТ.468331.002-01	Устройство коммутации и диагностики УК-Д(02) исп. КМ-О(d)	1
КФСТ.468331.002-01 РЭ	Руководство по эксплуатации	1 (на партию)

Пример условного обозначения при заказе:
 Устройство коммутации и диагностики УК-Д(02) исп. КМ-О(d)
 ТУ 4371-005-98632430-2010.

4 Принцип работы

Вид УК-Д(02) со снятой крышкой показан на рис. 1.



Крышка – вид изнутри

УК-Д(02) со снятой крышкой

Рисунок 1

Дежурный режим

УК-Д(02) находится в дежурном режиме при отсутствии неисправностей и полярности напряжения на клеммах «ЛС вх.», которая соответствует указанной на плате УК-Д(02) и этикетке. В дежурном режиме индикатор «Режим» светится зеленым.

Режим «Пуск»

УК-Д(02) получает команду «Пуск» по линии связи от управляющего устройства (ЦБ или УКЛСиП(РП)) на клеммы «ЛС вх.» (ХТ4) в виде смены полярности напряжения. Индикатор «Режим» переходит в режим свечения красным. После задержки не менее 100 мс УК-Д(02) переключает контакты реле «Нагрузка ~230 В» (ХТ1) и транслирует команду «Пуск» на выход клеммы «ЛС вых.» (ХТ5).

В случае пропадания напряжения с клемм «ЛС вх.» (ХТ4) (например, при обрыве ЛС) в режиме «Пуск» реле «Нагрузка ~230 В» (ХТ1) продолжает находиться в переключенном (активном) состоянии.

Выход из режима «Пуск» осуществляется при возврате исходной полярности на клеммах «ЛС вх.» (ХТ4) (на полярность, соответствующую дежурному режиму). При этом реле «Нагрузка ~230 В» (ХТ1) возвращается в положение дежурного режима, снятие команды «Пуск» транслируется на клеммы «ЛС вых.» (ХТ5) без задержки.

УК-Д(02) обеспечивает ручной пуск реле «Нагрузка ~230 В» (ХТ1) при замыкании контактов «Вкл» (ХТ6). Включение реле «Нагрузка ~230 В» (ХТ1) происходит без задержки, трансляции команды «Пуск» на выход клеммы «ЛС вых.» (ХТ5) не происходит. Выход из данного режима осуществляется по размыканию контактов «Вкл» (ХТ6).

Режим «Неисправность»

УК-Д(02) переходит в режим «Неисправность» при:

- пропадании напряжения на клеммах «~230 В» (ХТ2, ХТ3);
- обрыве цепи нагрузки на контактах «Нагрузка ~230 В» (ХТ1).

В режиме «Неисправность» УК-Д(02):

- передает по ЛС извещение «Неисправность» на управляющее устройство (ЦБ, УКЛСиП(РП)) в виде токовых импульсов с частотой повторения 4Гц;
- индикатор «Неисправность» желтого цвета работает в мигающем режиме.

5 Схемы подключения

Схемы подключения УК-Д(02) приведены на рис. 2 и 3.

При подключении реверсивного привода установить джампер на штыревую линейку ХР1 в положение «Реверс», в остальных случаях – в положение «НЗ, НР».

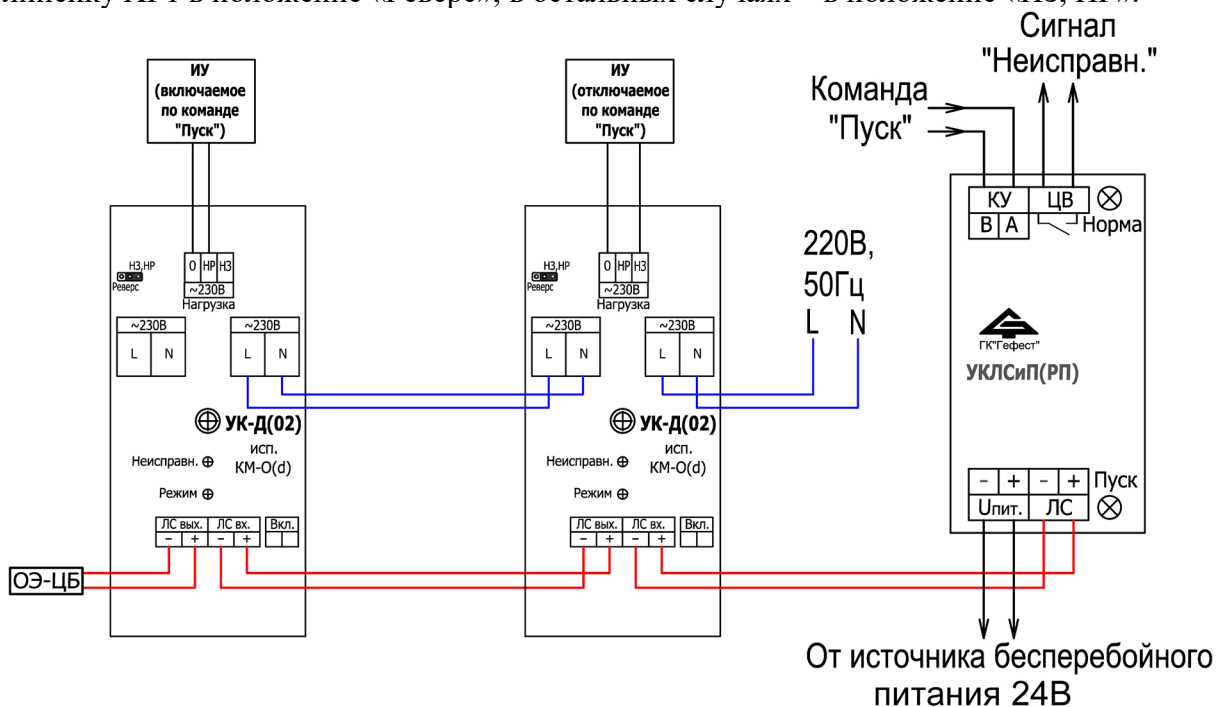


Рисунок 2 – Схемы подключения нереверсивных исполнительных устройств. (Вместо УКЛСиП(РП) можно подключить ЦБ. ОЭ-ЦБ – окончательный элемент.)

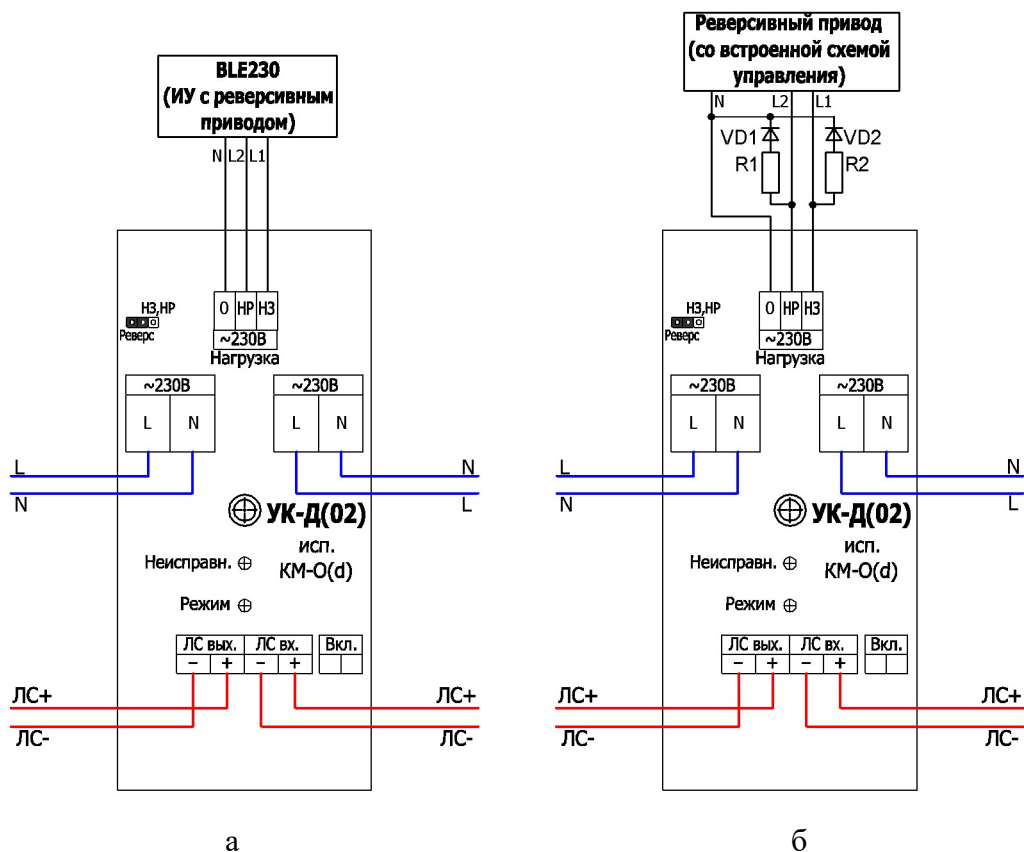


Рисунок 3 – Примеры схем подключения реверсивных исполнительных устройств

Основная схема подключения реверсивных устройств приведена на рис. 3 а. Для некоторых исполнений реверсивного привода BLE230 и его аналогов (в которые встроены собственные схемы управления) подключение по данной схеме может привести к их некорректной работе. Из-за влияния схем управления (внутри самого привода) может оказаться, что привод не будет стартовать из одного или двух своих крайних положений.

Для устранения этого эффекта может потребоваться установка дополнительных элементов (см. рис. 3 б). Элементы должны устанавливаться в непосредственной близости от электропривода.

Диоды VD1, VD2 типа IN4007. Резисторы R1, R2 любого типа, с номинальным сопротивлением от 33 до 47 кОм и номинальной мощностью 1 Вт.

Если установка указанных выше дополнительных элементов не приводит к штатной работе привода, необходимо уменьшить номиналы резисторов R1, R2 до 15 – 16 кОм с номинальной мощностью не менее 2 Вт.

Перечисленные дополнительные элементы в комплект поставки УК-Д(02) не входят.

В устройстве предусмотрена возможность подключения кнопки ручного управления переключением исполнительного устройства к клеммам ХТ6. Замыкание контакта, подключенного к входам ХТ6, приводит к переключению реле.

6 Указание мер безопасности

Перед началом работы с УК-Д(02) следует ознакомиться с настоящим руководством по эксплуатации.

Обслуживающему персоналу при монтаже и в процессе эксплуатации необходимо руководствоваться «Правилами техники безопасности при эксплуатации электроустановок и потребителей напряжения до 1000В» и «Правилами технической эксплуатации электроустановок потребителей».

Все работы следует выполнять при отключенных источниках электропитания.

7 Монтаж

УК-Д(02) монтируется при помощи саморезов в закрытом корпусе в непосредственной близости от магнитного пускателя.

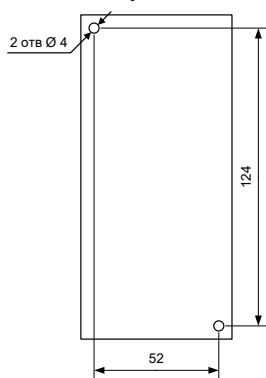


Рисунок 4 – Расположение отверстий для крепления

8 Техническое обслуживание

УК-Д(02) относится к изделиям, требующим периодического обслуживания. Процедура технического обслуживания должна быть составлена для всего шкафа управления, в который он входит, а именно:

- осмотр клемм УК-Д(02) и подтяжка винтов на клеммах, где крепление ослабло;
- восстановление соединения, если провод, подходящий к клемме УК-Д(02) оборван или у него нарушена изоляция.

9 Возможные неисправности и способы их устранения

УК-Д(02) относятся к восстанавливаемым и ремонтируемым изделиям. Ремонт УК-Д(02) осуществляется специалистами предприятия-изготовителя.

10 Гарантии изготовителя

Изготовитель гарантирует безотказную работу УК-Д(02) в течение 12 месяцев со дня сдачи изделия в эксплуатацию, но не более 24 месяцев со дня выпуска при правильной эксплуатации.

В течение гарантийного срока изготовитель бесплатно устраняет выявленные в процессе эксплуатации производственные дефекты в кратчайшие технически возможные сроки. Изготовитель может снять гарантию в случаях несоответствующего применения и обслуживания изделия, выявленных актах вандализма и в иных форс-мажорных обстоятельствах (пожар, наводнение, иные стихийные бедствия), повлекших за собой выход изделия из строя. О наличии на объекте условий для прекращения обязательств по гарантийному ремонту обслуживающая организация должна своевременно

проинформировать организацию-поставщика оборудования и организацию, являющуюся фактическим владельцем оборудования.

Изготовитель оставляет за собой право на внесение в конструкцию изменений, не ухудшающих технические характеристики изделия.

11 Сведения о рекламациях

При выходе из строя УК-Д(02) в период гарантийного срока эксплуатации потребителю необходимо заполнить форму сбора информации (форма представлена в Приложении 1), составить технически обоснованный акт о выявленных неисправностях (с указанием наименования изделия, его номера, даты выпуска и даты ввода в эксплуатацию) и отправить их в адрес продавшей его организации или предприятия – изготовителя.

При отсутствии заполненной формы и акта рекламация не рассматривается.

Адрес для отправки рекламаций:

197342, г. Санкт-Петербург, ул. Сердобольская, д. 65, литера "А"
ГК "Гефест",
E-mail: support@gefest-spb.ru,
многоканальный телефон (812) 600-69-11

12 Сведения об упаковке и транспортировке

Упаковка УК-Д(02) осуществляется в тару из картона на 10 и 50 изделий. В случае необходимости поставки в удаленные регионы УК-Д(02) упаковываются дополнительно в транспортную тару, обеспечивающую сохранность устройств во время транспортировки.

Предельный срок хранения УК-Д(02) без переконсервации – 12 месяцев.

Транспортировка УК-Д(02) в удаленные регионы может осуществляться любым видом транспорта, кроме неотапливаемых, негеметизированных отсеков самолетов.

Условия транспортирования и хранения - группа 3 по ГОСТ15150-69:

- предельная температура хранения от –50 °С до +50 °С;
- предельная относительная влажность окружающей среды – 98% (при температуре 35°С).



Вся документация на ППУ «Гефест»

[https://www.gefest-spb.ru/
documents/passports/ppu-gefest/](https://www.gefest-spb.ru/documents/passports/ppu-gefest/)

Приложение 1

Форма сбора информации о рекламациях

Дата выхода из строя	Краткое содержание рекламации	Принятые меры	Примечание